



Базовый мониторинг
состояния

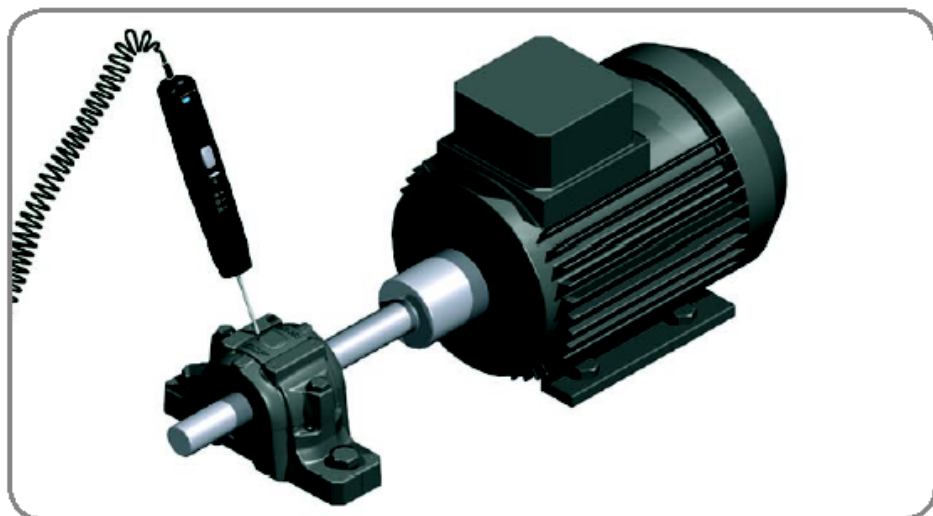
Электронный стетоскоп TMST 3

Простое и точное детектирование шума подшипника и машины

SKF TMST 3 это высококачественный, чувствительный инструмент, позволяющий определять проблемы в деталях машин путем детектирования шума или вибрации оборудования. Комплект TMST 3 включает наушники, два металлических щупа различной длины (70 и 220 мм) и демонстрационный CD-диск с записанными наиболее характерными шумами машин. Все поставляется в кейсе.



- Высокое качество передачи звука позволяет надежно идентифицировать потенциальный источник звука
- Удобный и простой в использовании, не требует специального обучения
- Эргономичный дизайн позволяет работать одной рукой
- Высококачественные наушники позволяют работать даже в зонах с высоким уровнем шума
- Демонстрационный CD-диск и аналоговый выход облегчают анализ и сравнение
- Поставляется с двумя металлическими щупами различной длины, 70 и 220 мм
- 32 уровня громкости



Технические характеристики

Обозначение	TMST 3
Описание	Электронный стетоскоп
Частотный диапазон	30 Гц – 15 кГц
Рабочая температура	От -10 до 45 °С
Уровень выхода	Настраиваемый, 32 уровня
Индикация	Включен Уровень звука Разряд батареи
Максимальный аудио-выход	250 мВ
Наушники	48 Ом
Автоотключение	Да, после 2 минут
Батареи	4xAAA/RO3
Срок службы батареи	30 часов (непрерывного использования)
Размеры наушников	220x40x40 мм
Длина щупа	70 и 220 мм
Вес	
Общий вес	1 560 г
Инструмент	162 г
Наушники	250 г



SKF Maintenance Products

©Copyright SKF 2005 www.mapro.skf.com
www.skf.com/mount
www.skf.ru

В соответствии с нашей политикой постоянного развития, мы оставляем за собой право на изменение приведенных спецификаций без предварительного извещения.

