



	D		d _{min}		d _{max}		L
	mm	in	mm	in	mm	in	
TMMR 40F	23-48	0.9-1.9	59-67	2.3-2.6	65	2.6	
TMMR 60F	23-68	0.9-2.7	62-87	2.4-3.4	80	3.2	
TMMR 80F	41-83	1.6-3.3	93-97	3.7-3.8	94	3.7	
TMMR 120F	41-124	1.6-4.8	93-138	3.7-5.4	120	4.7	
TMMR 160F	68-164	2.7-6.5	114-162	4.5-6.4	130	5.1	
TMMR 200F	67-204	2.6-8.0	114-204	4.5-8.0	155	6.1	
TMMR 250F	74-254	2.9-10	132-252	5.2-9.9	178	7.0	
TMMR 350F	74-354	2.9-14	135-352	5.3-13.8	233	9.2	

	a		b		c	
	mm	in	mm	in	mm	in
TMMR 40F	4	0.16	6	0.24	13	0.51
TMMR 60F	4	0.16	6	0.24	13	0.51
TMMR 80F	7	0.28	14	0.55	19	0.75
TMMR 120F	7	0.28	14	0.55	19	0.75
TMMR 160F	9	0.35	18	0.71	22	0.87
TMMR 200F	9	0.35	18	0.71	22	0.87
TMMR 250F	10	0.39	22	0.87	28	1.1
TMMR 350F	10	0.39	22	0.87	28	1.1

	OAF		m	F _{max}	T _{max}		
	mm	mm					
TMMR 40F	13	14	0,3	0.7	15	1.7	20
TMMR 60F	13	14	0,4	0.8	15	1.7	20
TMMR 80F	17	22	1,0	2.2	30	3.4	60
TMMR 120F	17	22	1,2	2.6	30	3.4	60
TMMR 160F	22	30	2,3	5.2	40	4.5	105
TMMR 200F	22	30	2,6	5.8	40	4.5	105
TMMR 250F	24	32	4,4	9.7	50	5.6	140
TMMR 350F	24	32	5,2	11.4	50	5.6	140

TMMR ..F-3

SKF SERVICE

TMBA G11W

TMMR MP 543

	TMMX 210	TMMX 280	TMMX 350
TMMR 40F	-	-	-
TMMR 60F	-	-	-
TMMR 80F	-	-	-
TMMR 120F	☺	-	-
TMMR 160F	☺	☺	-
TMMR 200F	-	☺	-
TMMR 250F	-	-	☺
TMMR 350F	-	-	-

TMMX 210/280/350

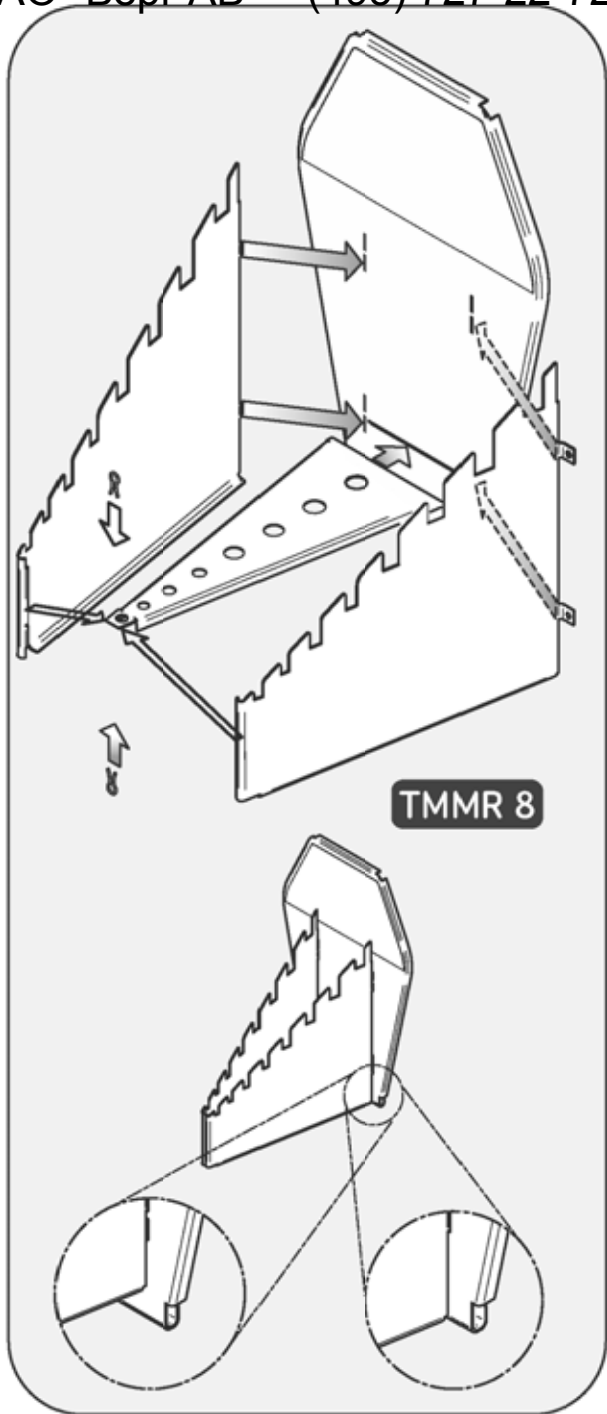
TMBA G11W



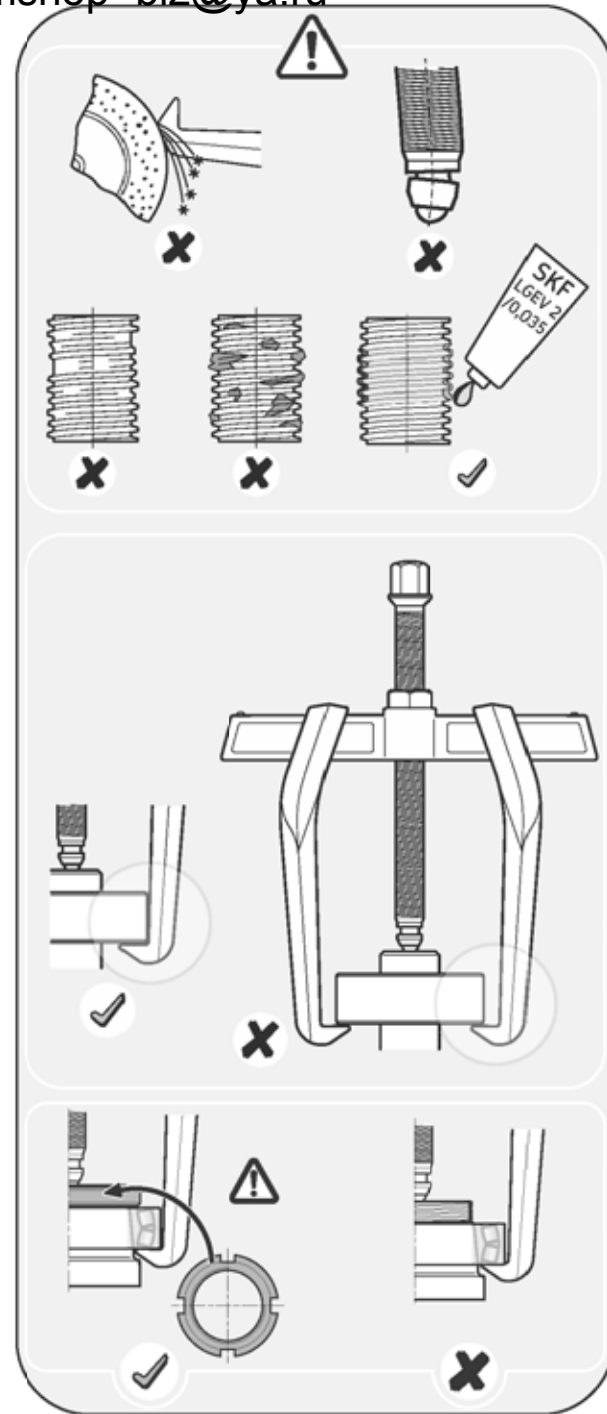
SKF TMMR

Instructions for use
 Mode d'emploi
 Bedienungsanleitung
 Instrucciones de uso
 Manuale d'istruzioni
 Bruksanvisning

Gebruiksaanwijzing
 Instruccões de utilização
 Brugervejledning
 Käyttöohje
 Οδηγίες χρήσης



TMMR 8



English
Dansk
Deutsch
Español
Français
Italiano
Nederlands
Portugus
Suomi
Svenska
Ελληνικά

In line with our policy of continuous development of our products we reserve the right to alter any part of the above specification without prior notice. Although care has been taken to ensure the accuracy of this publication, SKF does not assume any liability for errors or omissions.

I overensstemmelse med vor politik for kontinuerlig udvikling af vare produkter forbeholder vi os ret til at ændre på hvilken som helst af de i brochuren nævnte specifikationer, uden at meddele dette i forvejen. Desuden tages der forbehold for eventuelle trykfej.

Gemäß unserer Firmenpolitik der ständigen Weiterentwicklung unserer Produkte behalten wir uns Änderungen der obigen Daten ohne Vorankündigung vor.

En línea con nuestra política de constante desarrollo de nuestros productos, nos reservamos el derecho a modificar cualquier parte de las especificaciones sin previa notificación.

Conformément à notre politique de développement continu de nos produits, nous nous réservons le droit de modifier, sans préavis, tout ou partie des spécifications ci-dessus.

In linea con la nostra politica di sviluppo continuo dei prodotti ci riserviamo il diritto di apportare modifiche senza preavviso a qualsiasi parte della presente documentazione.

In verband met onze politiek van continue ontwikkeling van onze producten, behouden wij ons het recht voor om de specificaties van de vermelde onderdelen te wijzigen zonder nota vooraf.

Em linha com a nossa política de desenvolvimento continuo dos nossos produtos, reservamo-nos o direito de alterar este catálogo sem aviso prévio.

Tavoitteenamme on tuotteidemme jatkuva kehittyä. Pidätämme siksi oikeuden etukäteen ilmoittamatta muuttaa yllä olevia erittelyjä.

I linje med vår policy för kontinuerlig utveckling av våra produkter förbehåller vi oss rätten att ändra ovanstående specifikationer utan att meddela i förväg.

Σύμφωνα με την πολιτική της συνεχούς ανάπτυξης των προϊόντων μας, διατηρούμε το δικαίωμα να αλλάζουμε οποιοδήποτε μέρος των παραπάνω χαρακτηριστικών χωρίς προειδοποίηση.

SKF Maintenance Products
© Copyright SKF 2006/02

www.mapro.skf.com
www.skf.com/mount

MP543

