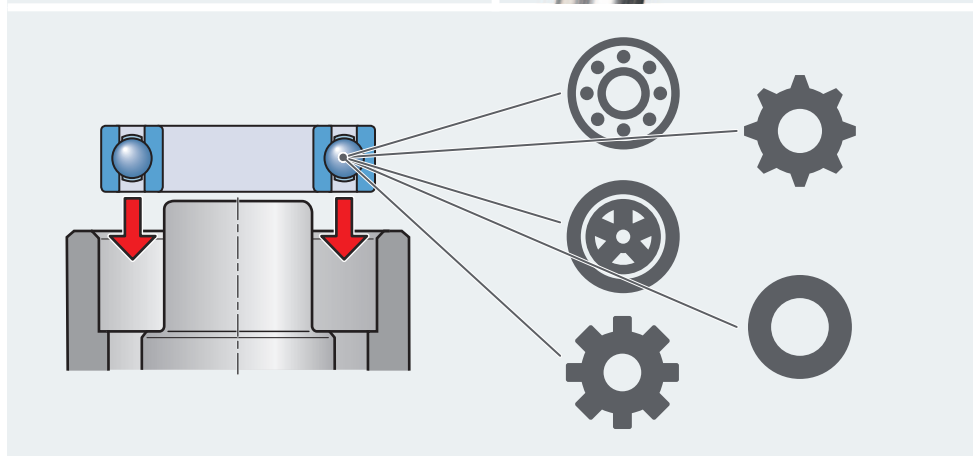
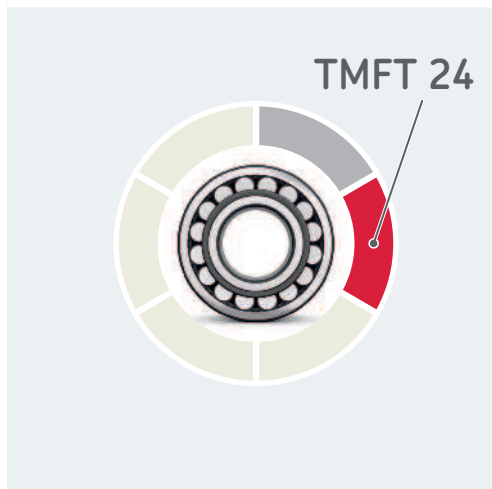
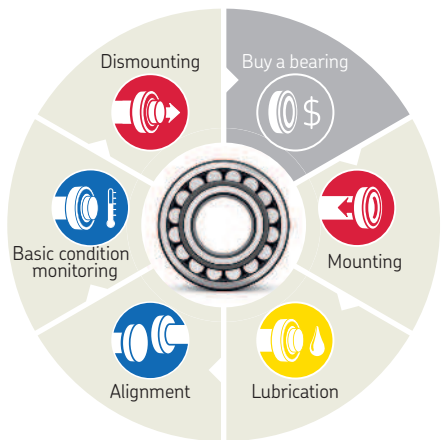


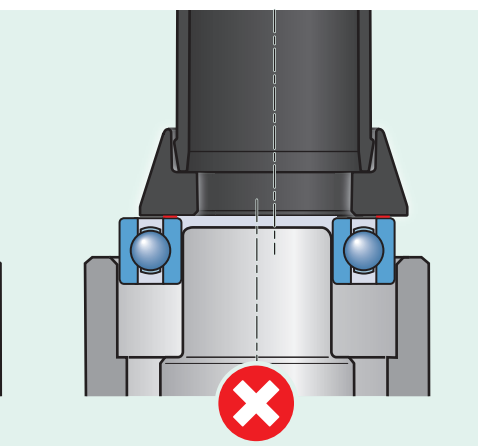
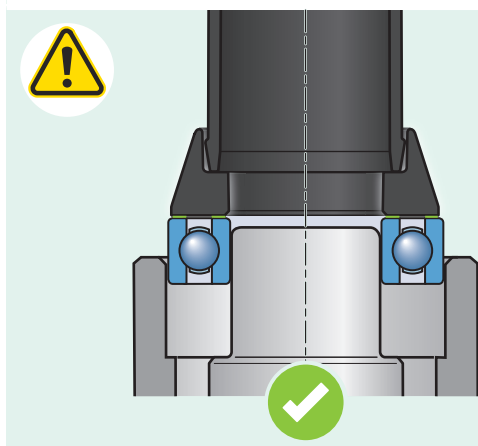
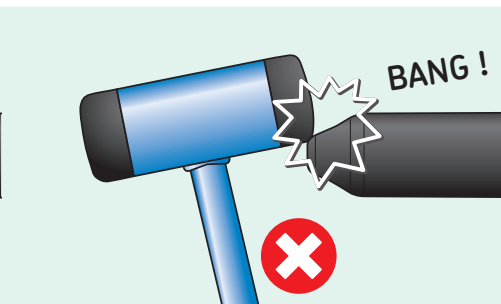
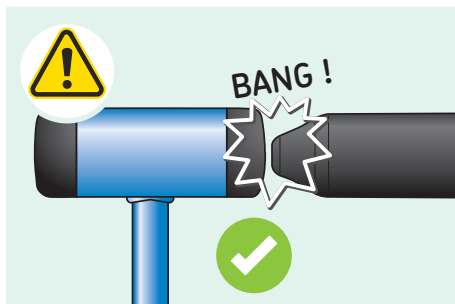
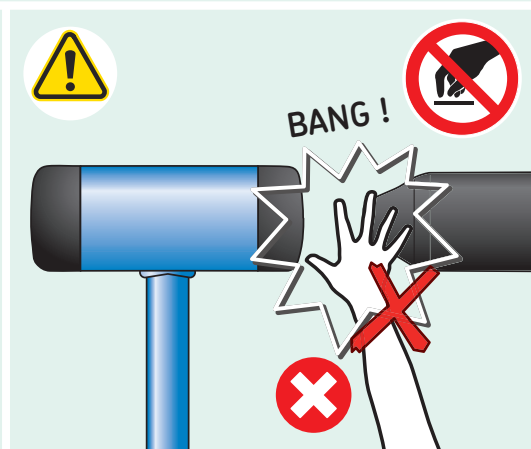
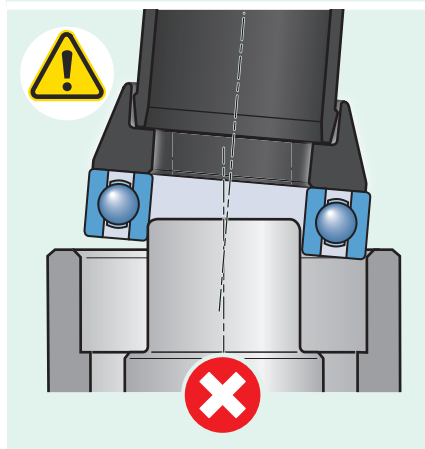
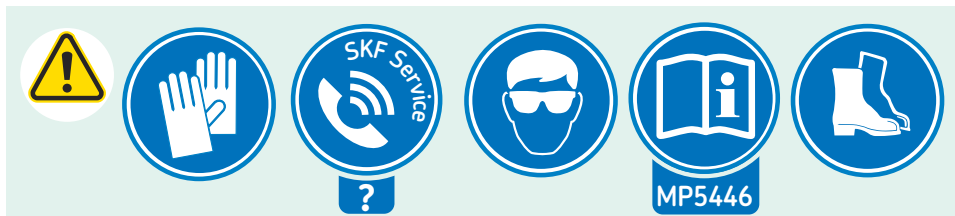
# SKF TMFT 24

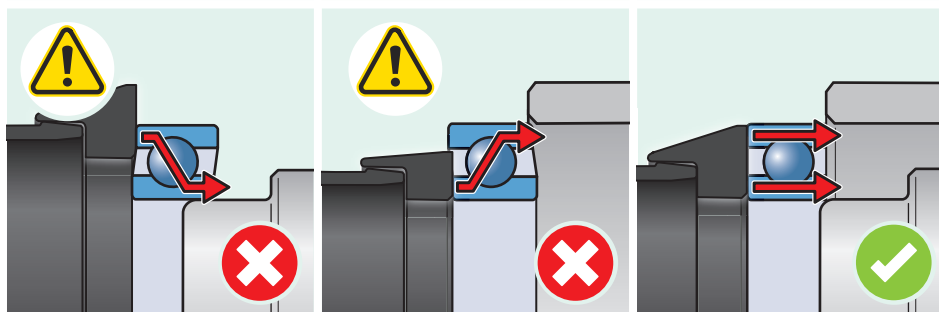
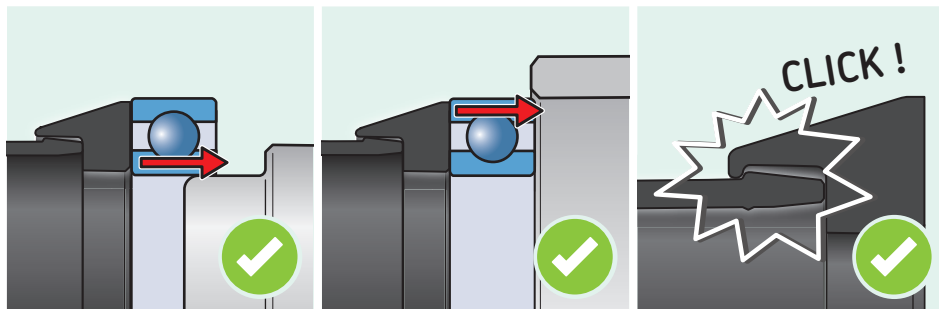
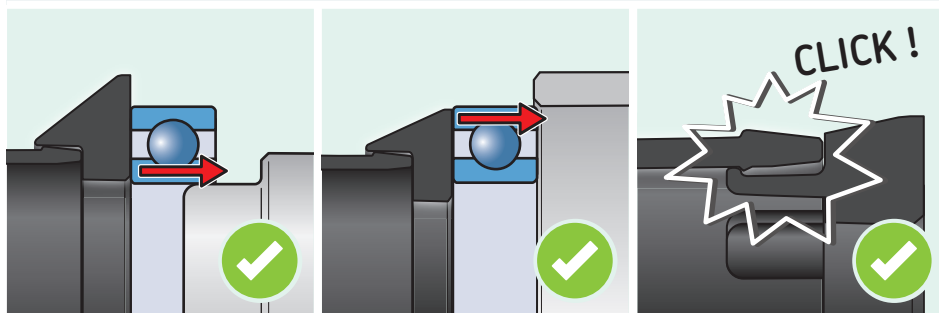
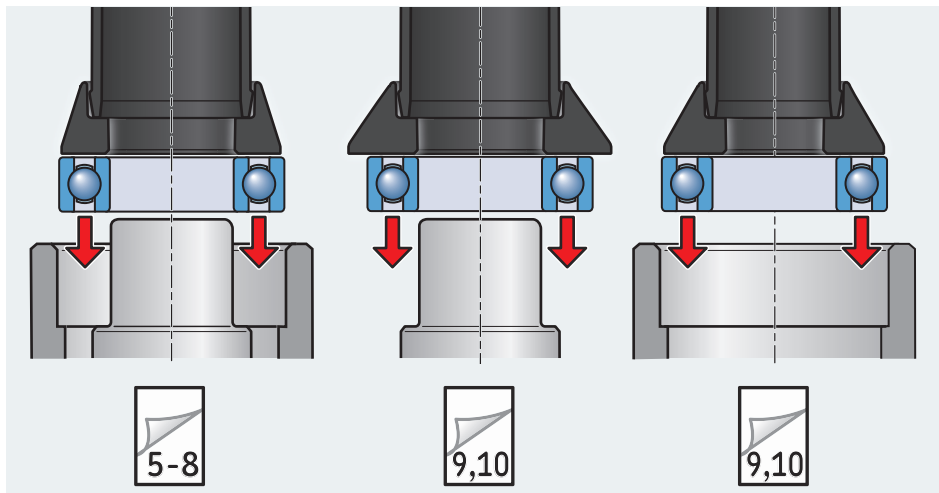


Instructions for use  
Bedienungsanleitung  
Instrucciones de uso  
Mode d'emploi

Manuale d'istruzioni  
Instruções de uso  
Инструкция по эксплуатации  
使用说明书

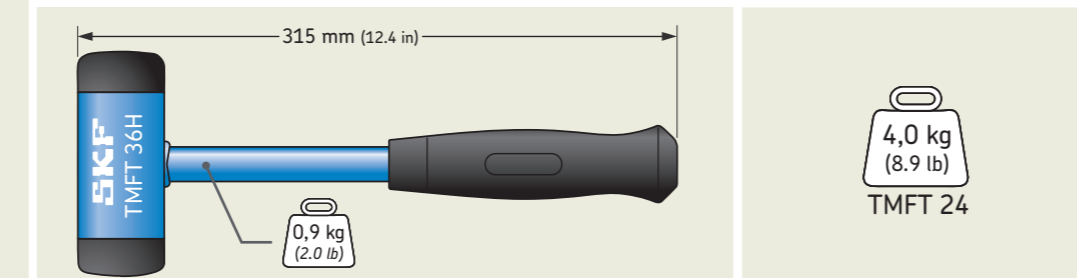
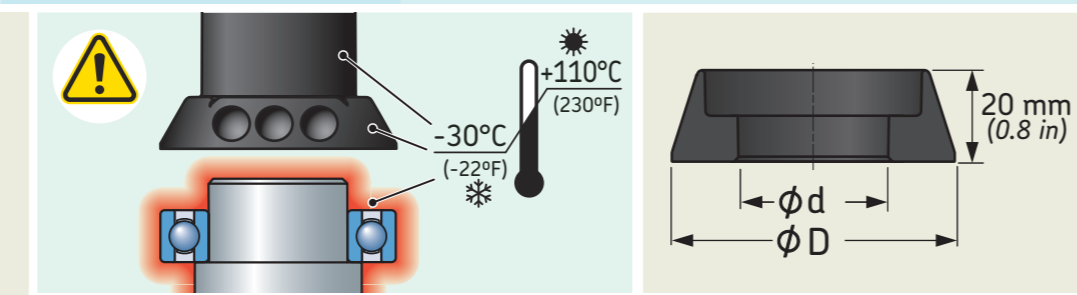
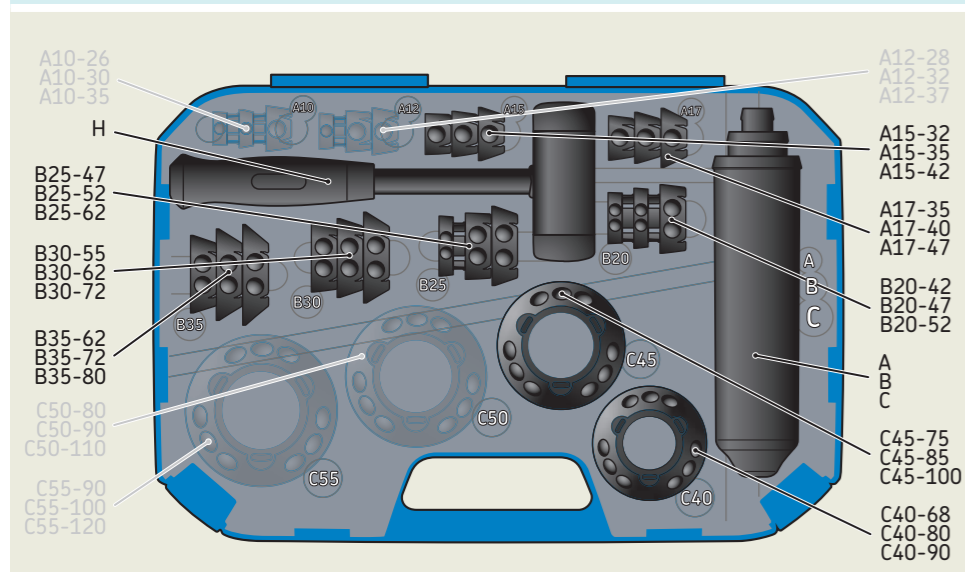






		A A											B B											C C															
		10-26	10-30	10-35	12-28	12-32	12-37	15-32	15-35	15-42	17-35	17-40	17-47	20-42	20-47	20-52	25-47	25-52	25-62	30-55	30-62	30-72	35-62	35-72	35-80	40-68	40-80	40-90	45-75	45-85	45-100	50-80	50-90	50-110	55-90	55-100	55-120		
		0.4-1.0	0.4-1.2	0.4-1.4	0.5-1.1	0.5-1.3	0.5-1.5	0.6-1.1	0.6-1.4	0.6-1.7	0.7-1.4	0.7-1.6	0.7-1.9	0.8-1.7	0.8-1.8	0.8-2.0	1.0-1.8	1.0-2.0	1.0-2.4	1.2-2.2	1.2-2.4	1.2-2.8	1.4-2.4	1.4-2.8	1.4-3.1	1.6-2.7	1.6-3.1	1.6-3.5	1.8-3.0	1.8-3.4	1.8-3.9	2.0-3.1	2.0-3.5	2.0-3.9	2.2-3.5	2.2-3.9	2.2-4.7		
		60..	6000		6001		6002				6003			6004*			6005			6006			6007			6008			6009			6010			6011				
		62..	629	6200		6201		6202			6203			6204			62/22	6205		62/28	6206			6207			6208			6209			6210			6211			
		63..		6300		6301		6302			6303					6304			63/22	6305			6306			6307			6308			6309			6310			6311	
		64..																	6403			6404			6405			6406			6407			6408			6409		
		160..						16002			16003			16004*			16005			16006			16007			16008			16009			16010			16011				
		161..	16100		16101																																		
		63... 62...	63000	62200	62300	63001	62201	62301	63002	62202	62302	63003	62203	62303	63004*	62204	62304	63005	62205	62305	63006	62206	62306	63007	62207	62307	63008	62208	62308	63009	62209	62309	63010	62210	62310		62211	62311	
		2.. 3..																		206	306			307			208	308		209	309		210	310		211	311		
		361... 305...		361200 305800		361201 305801		361202 305802			361203 305803			361204 305804				361205 305805			361206 305806			361207 305807															
		72.. 73..		7200		7201	7301	7202	7302		7203	7303		7204	7304		7205	7305		7206	7306		7207	7307		7208	7308		7209	7309		7210	7310		7211	7311			
		QJ..						QJ202			QJ203	QJ303			QJ304		QJ205	QJ305		QJ206	QJ306		QJ207	QJ307		QJ208	QJ308		QJ209	QJ309		QJ210	QJ310		QJ211	QJ311			
		42.. 43..		4200		4201	4301	4202	4302		4203	4303		4204	4304		4205	4305		4206	4306		4207	4307		4208	4308		4209	4309		4210	4310		4211	4311			
		32.. 33..		3200		3201		3202	3302		3203	3303		3204	3304		3205	3305		3206	3306		3207	3307		3208	3308		3209	3309		3210	3310		3211	3311			
		12.. 13.. 22.. 23..	129	1200		1201	1301	1202	1302		1203	1303		1204	1304		1205	1305		1206	1306		1207	1307		1208	1308		1209	1309		1210	1310		1211	1311			
		213.. 222.. 223..		2200		2201	2301	2202	2302		2203	2303		2204	2304				21305			21306			21307			21308			21309			21310			21311		
		N10.. N2.. N3.. N22.. N23..						N202			N203	N303		N204	N304	N1005	N205	N305	N1006	N206	N306	N1007	N207	N307	N1008	N208	N308	N1009	N209	N309	N1010	N210	N310	N1011	N211	N311			
		320.. 302.. 303.. 330.. 322.. 313.. 331.. 332.. 323..							30302		30203	30303		32004*	30204	30304	32005	30205	30305	32006	30206	30306	32007	30207	30307	32008	30208	30308	32009	30209	30309	32010	30210	30310	32011	30211	30311		
		CARB																																					
		C2205																																					
		C6006																																					
		C2206																																					
		C2207																																					
		C2208																																					
		C2209																																					
		C4010																																					
		C2210																																					
		C2211																																					

		A A					B B					C C								
d-D (mm)		10-26	10-30	12-28	12-37	15-32	17-35	20-42	25-47	30-55	35-62	35-72	40-68	40-90	45-75	45-85	45-100	50-80	50-110	55-90
	618..	61803		61805	61804			61806	61807	61809	61810	61811					61911			
	619..		61903	61902	61904			61905	61906	61907	61908	61910	61909							
	N 4..													N406		N407		N408		
	N 4..																	N409		
	CARB									C4908	C4910	C6909			C6912		C6911			
	CARB																			
	60..							6004												
	160..		16100		16101			16004												
	618..	61800		61801		61802	61803	61804	61805	61806	61807		61808		61809		61810		61811	
619..	61900		61901		61902	61903	61904	61905	61906	61907		61908		61909		61910		61911		
638..	63800		63801		63802	63803	63804	63805												
	630..							63004												
	N 4..								N406	N407		N408		N409						
	CARB											C4908		C6909			C4910	C6910		

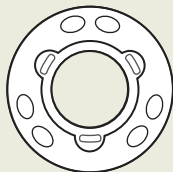


## TMFT 36 A..



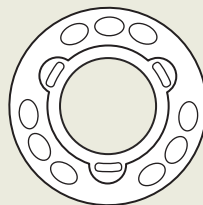
A10-26 TMFT 36 A10-26  
 A10-30 TMFT 36 A10-30  
 A10-35 TMFT 36 A10-35  
 A12-28 TMFT 36 A12-28  
 A12-32 TMFT 36 A12-32  
 A12-37 TMFT 36 A12-37  
 A15-32 TMFT 36 A15-32  
 A15-35 TMFT 36 A15-35  
 A15-42 TMFT 36 A15-42  
 A17-35 TMFT 36 A17-35  
 A17-40 TMFT 36 A17-40  
 A17-47 TMFT 36 A17-47

## TMFT 36 B..



B20-42 TMFT 36 B20-42  
 B20-47 TMFT 36 B20-47  
 B20-52 TMFT 36 B20-52  
 B25-47 TMFT 36 B25-47  
 B25-52 TMFT 36 B25-52  
 B25-62 TMFT 36 B25-62  
 B30-55 TMFT 36 B30-55  
 B30-62 TMFT 36 B30-62  
 B30-72 TMFT 36 B30-72  
 B35-62 TMFT 36 B35-62  
 B35-72 TMFT 36 B35-72  
 B35-80 TMFT 36 B35-80

## TMFT 36 C..

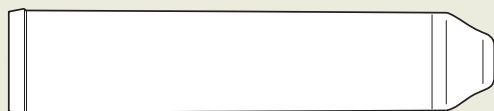


C40-68 TMFT 36 C40-68  
 C40-80 TMFT 36 C40-80  
 C40-90 TMFT 36 C40-90  
 C45-75 TMFT 36 C45-75  
 C45-85 TMFT 36 C45-85  
 C45-100 TMFT 36 C45-100  
 C50-80 TMFT 36 C50-80  
 C50-90 TMFT 36 C50-90  
 C50-110 TMFT 36 C50-110  
 C55-90 TMFT 36 C55-90  
 C55-100 TMFT 36 C55-100  
 C55-120 TMFT 36 C55-120

## TMFT 36 A



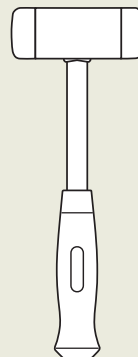
## TMFT 36 B



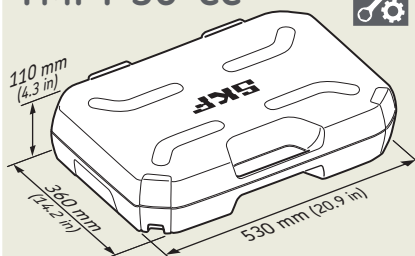
## TMFT 36 C



## TMFT 36-H



## TMFT 36-CC



The contents of this publication are the copyright of the publisher and may not be reproduced (even extracts) unless prior written permission is granted. Every care has been taken to ensure the accuracy of the information contained in this publication but no liability can be accepted for any loss or damage whether direct, indirect or consequential arising out of the use of the information contained herein.

Nachdruck, auch auszugsweise, nur mit unserer vorherigen schriftlichen Genehmigung gestattet. Die Angaben in dieser Druckschrift wurden mit größter Sorgfalt auf ihre Richtigkeit hin überprüft. Trotzdem kann keine Haftung für Verluste oder Schäden irgendwelcher Art übernommen werden, die sich mittelbar oder unmittelbar aus der Verwendung der hier enthaltenen Informationen ergeben.

El contenido de esta publicación es propiedad de los editores y no puede reproducirse (incluso parcialmente) sin autorización previa por escrito. Se ha tenido el máximo cuidado para garantizar la exactitud de la información contenida en esta publicación, pero no se acepta ninguna responsabilidad por pérdidas o daños, ya sean directos, indirectos o consecuentes, que se produzcan como resultado del uso de dicha información.

Le contenu de cette publication est soumis au copyright de l'éditeur et sa reproduction, même partielle, est interdite sans autorisation écrite préalable. Le plus grand soin a été apporté à l'exactitude des informations données dans cette publication mais SKF décline toute responsabilité pour les pertes ou dommages directs ou indirects découlant de l'utilisation du contenu du présent document.

La riproduzione, anche parziale, del contenuto di questa pubblicazione è consentita soltanto previa autorizzazione scritta della SKF. Nella stesura è stata dedicata la massima attenzione al fine di assicurare l'accuratezza dei dati, tuttavia non si possono accettare responsabilità per eventuali errori od omissioni, nonché per danni o perdite diretti o indiretti derivanti dall'uso delle informazioni qui contenute.

O conteúdo desta publicação é de direito autoral do editor e não pode ser reproduzido (nem mesmo parcialmente), a não ser com permissão prévia por escrito. Todo cuidado foi tomado para assegurar a precisão das informações contidas nesta publicação, mas nenhuma responsabilidade pode ser aceita por qualquer perda ou dano, seja direto, indireto ou consequente como resultado do uso das informações aqui contidas.

Содержание этой публикации является собственностью издателя и не может быть воспроизведено (даже частично) без предварительного письменного разрешения. Несмотря на то, что были приняты все меры по обеспечению точности информации, содержащейся в настоящем издании, издатель не несет ответственности за любой ущерб, прямой или косвенный, вытекающий из использования вышеуказанной информации.

本出版物内容的著作权归出版者所有且未经事先书面许可不得被复制（甚至引用）。我们已采取了一切注意措施以确定本出版物包含的信息准确无误，但我们不对因使用此等信息而产生的任何损失或损害承担任何责任，不论此等责任是直接、间接或附随性的。



[skf.com](http://skf.com) | [mapro.skf.com](http://mapro.skf.com) | [skf.com/mount](http://skf.com/mount)

© SKF is a registered trademark of the SKF Group.

© SKF Group 2019

MP5446 · 2019/01